



# XMZ130系列 直线模组

- ▶ 高精度
- ▶ 防蠕动交叉滚子导轨
- ▶ 磁弹簧平衡负载重力
- ▶ 无铁芯直线电机
- ▶ 动磁铁设计

CN-24.7.1

## 模组介绍

XMZ130系列模组是一款Z轴模组，搭载XRL130直线运动模块和磁弹簧重力平衡模块，共同实现Z向运动。磁平衡无需额外供气，且结构紧凑，响应快，模组精度高，运行稳定。

持续推力  $F_{cn} = 26.4\text{N}$

峰值推力  $F_{pk} = 132.0\text{N}$


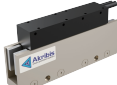


## 产品特点

- ▶ 防蠕动交叉滚子导轨，适合Z向运动
- ▶ 无铁芯直线电机，无齿槽力
- ▶ 动磁铁结构设计，方便线缆管理
- ▶ 磁弹簧平衡Z轴模组，行程范围内稳定重力补偿，无需额外供电或压缩空气
- ▶ 配重可选，行程可选

## 应用工况

XMZ130模组应用于机台Z轴，也可与XRL系列直线模组叠加使用。

适用于计量、传感器测试和校准以及拾放组装的典型扫描或点对点应用。也可用于精密激光加工、激光切割、光学调焦、光芯片耦合、晶圆检测、表面粗糙度检测等需要高精度的半导体、工业和科研项目。

直线模组	直线电机	■ 持续推力 ( $F_{cn}$ )			■ 峰值推力 ( $F_{pk}$ )			行程 (mm)	重复定位精度 ( $\mu\text{m}$ )	页码
		25.0	50.0	75.0	100.0	125.0	150.0			
 XMZ130	 AUM2-S3	 26.4			 132.0			35/60	$\pm 0.3$	3

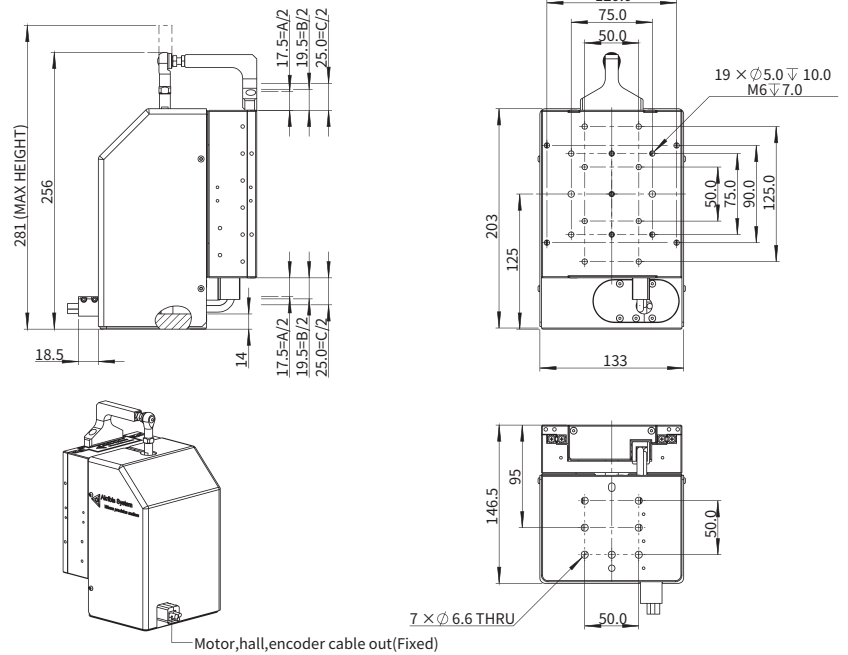
# XMZ130 系列

## XMZ130-35

电机参数	单位	数值		
电机型号	-	AUM2-S3		
持续推力	N	26.4		
峰值推力	N	132.0		
力常数 ±10%	N/Arms	16.5		
反电势常数 ±10%	Vpeak/(m/s)	13.5		
机械参数	单位	数值		
精度等级	-	N		
行程	mm	35		
分辨率	μm	0.1		
重复定位精度	μm	±0.3		
水平直线度	μm	±2.0		
垂直直线度	μm	±2.5		
额定负载 <sup>①</sup>	kg	4.3	3.3	2.3
空载运动质量	kg	1.7		
空载总质量	kg	5.2		
最大容许侧倾力矩	Nm	3.0		
最大容许俯仰力矩	Nm	3.5		
最大容许横摆力矩	Nm	4.0		

① 受磁力弹簧实际出力影响, 额定负载最大偏差±12%。  
 ★ 所有测量数据基于模组安装在5μm大理石台面上。  
 所有测量数据基于雅科贝思测量标准。

### 尺寸图



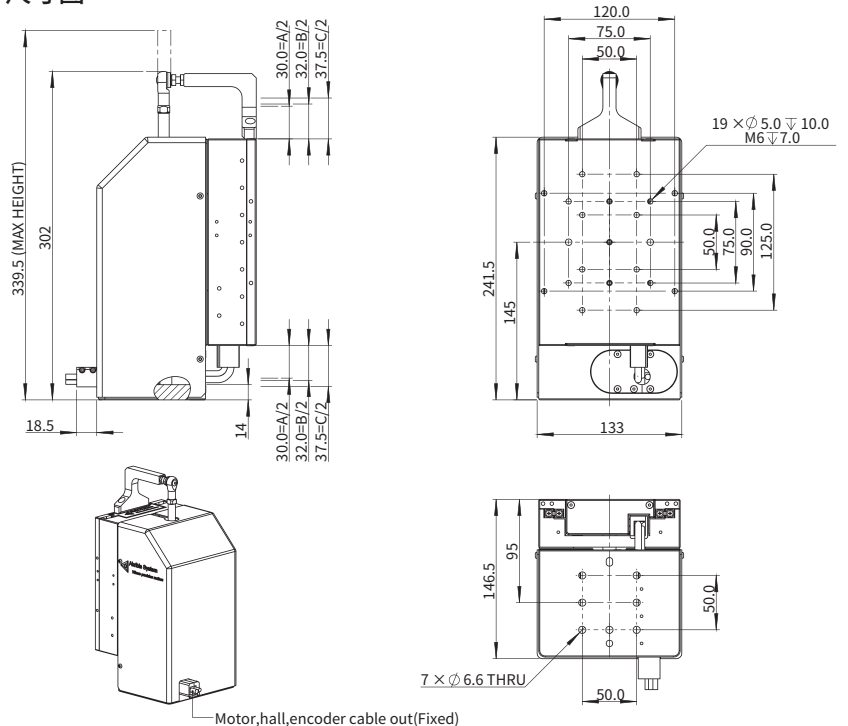
Note:  
 1.A=Effective stroke  
 B=Limit stroke  
 C=Hardstop stroke  
 2.Home index near the center of stroke;  
 3.To maintain accuracy,mounting surface must be flat within 5um over stage entire footprint.

## XMZ130-60

电机参数	单位	数值		
电机型号	-	AUM2-S3		
持续推力	N	26.4		
峰值推力	N	132.0		
力常数 ±10%	N/Arms	16.5		
反电势常数 ±10%	Vpeak/(m/s)	13.5		
机械参数	单位	数值		
精度等级	-	N		
行程	mm	60		
分辨率	μm	0.1		
重复定位精度	μm	±0.3		
水平直线度	μm	±2.0		
垂直直线度	μm	±2.5		
额定负载 <sup>①</sup>	kg	4.1	3.1	2.1
空载运动质量	kg	1.9		
空载总质量	kg	6.0		
最大容许侧倾力矩	Nm	4.0		
最大容许俯仰力矩	Nm	4.5		
最大容许横摆力矩	Nm	5.0		

① 受磁力弹簧实际出力影响, 额定负载最大偏差±12%。  
 ★ 所有测量数据基于模组安装在5μm大理石台面上。  
 所有测量数据基于雅科贝思测量标准。

### 尺寸图



Note:  
 1.A=Effective stroke  
 B=Limit stroke  
 C=Hardstop stroke  
 2.Home index near the center of stroke;  
 3.To maintain accuracy,mounting surface must be flat within 5um over stage entire footprint.

## 订购规则 (OPN)

**XMZ130-T03-U04-R2H1-D2-G43-**

型号:

XMZ130<sup>①</sup>

原产国:

空白/SG<sup>③</sup>

盖板:

T:标准 (黑色氧化)

配衡质量:<sup>②</sup>

G43:4.3kg  
G33:3.3kg  
G23:2.3kg  
G41:4.1kg  
G31:3.1kg  
G21:2.1kg

有效行程:

03:35mm  
06:60mm

接头:

1:电机:飞线/编码器:DSUB 15/霍尔:DSUB 9  
2:电机:DSUB 9W4/编码器:DSUB 15/霍尔:DSUB 9

电机:

U04:AUM2-S-S3-K 峰值推力:132.0N

线长:

D:1.0m

编码器:

R2H:Quantic (0.1μm)

栅尺:

1:钢带, 11ppm/K

① 可定制P级精度模组XMZ130P, 请联系cust-service@akribis-sys.cn

② 磁力弹簧平衡负载:XMZ130 35:4.3kg/3.3kg/2.3kg; XMZ130 60:4.1kg/3.1kg/2.1kg

③ 空白=默认  
SG=新加坡